



中华人民共和国国家标准

GB xxxxx—201x

代替GB 24407-2009

校车安全技术条件

The safety technique specifications of school bus

(征求意见稿)

××××-××-××发布

××××-××-××实施

中华人民共和国标准化管理委员会 发布

目次

前 言	II
1 范围	1
2 规范性引用文件	1
3 术语和定义	2
4 要求	2
4.1 一般要求	2
4.2 整车结构和外观标识	2
4.3 装载质量	2
4.4 动力性	2
4.5 转向系统	3
4.6 制动系统	3
4.7 传动系统	3
4.8 行驶系统	3
4.9 前后保险杠	3
4.10 侧倾稳定性	3
4.11 车身结构、强度、出口及车内布置	3
4.12 信号系统	13
4.13 火灾预防和火灾控制措施	13
4.14 驾驶员视野	15
4.15 车内噪声和空气质量要求	15
4.16 行车信息记录及处理系统	16
4.17 上下车引导装置	16
4.19 车辆后围板上的停车提醒标示	16
4.20 随车工具	16
4.21 拖车钩和拖车眼	17
附录 A（规范性附录） 校车翻滚保护试验方法	17
附录 B（规范性附录） 停车信号臂	19
附录 C（规范性附录） 黄色预备停车灯和红色停车灯	20
附录 D（规范性附录） 驾驶员视野的试验方法	21
附录 E（资料性附录） 本标准与 GB 24407-2009 的主要差异	23

前 言

本标准代替 GB 24407-2009, 本标准与 GB 24407-2009 的主要差异见附录 E.

本标准中条款的过渡实施日期要求: ×××

本标准的附录 A 为资料性附录。附录 B、附录 C、附录 D 均为规范性附录, 附录 E 为资料性附录。

请注意本标准的某些内容有可能涉及专利。本标准的发布机构不应承担识别这些专利的责任。

本标准由工业和信息化部提出。

本标准由全国汽车标准化技术委员会 (SAC/TC 114) 归口。

本标准起草单位:

本标准主要起草人:

本标准历次发布的版本: GB 24407-2009

校车安全技术条件

1 范围

本标准规定了校车的安全技术要求。

本标准适用于幼儿园阶段3岁以上的及九年制义务教育阶段的受教育的群体所乘坐的校车。

2 规范性引用文件

下列文件对于本文件的应用是必不可少的。凡是注日期的引用文件，仅所注日期的版本适用于本文件。凡是不注日期的引用文件，其最新版本（包括所有的修改单）适用于本文件。

GB/T 2406.2 塑料用氧指数法测定燃烧行为第2部分：室温试验

GB/T 2408-2008 塑料 燃烧性能的测定 水平法和垂直法

GB 4785 汽车及挂车外部照明和光信号装置的安装规定

GB/T 5454 纺织品燃烧性能试验氧指数法

GB 8410-2006 汽车内饰材料的燃烧特性

GB/T 8627-2007 建筑材料燃烧或分解的烟密度试验方法

GB/T 10485 道路车辆 外部照明和光信号装置 环境耐久性

GB 11555-2009 汽车风窗玻璃除霜和除雾系统的性能和试验方法

GB 12676 汽车制动系统 结构、性能和试验方法

GB 13057 客车座椅及其车辆固定件的强度

GB 13094 客车结构安全要求

GB/T 13594 机动车和挂车防抱制动性能和试验方法

GB 13954 警车、消防车、救护车、工程救险车标志灯具

GB 14166 机动车乘员用安全带，约束系统，儿童约束系统和 ISOFIX 儿童约束系统的性能要求和试验方法

GB 14167 汽车安全带安装固定点

GB 15083 汽车座椅、座椅固定装置及头枕强度要求和试验方法

GB 15084 汽车后视镜的性能和安装要求

GB 17578 客车上部结构强度的规定

GB/T 19056 汽车行驶记录仪

GB 19151 机动车用三角警告牌

GB 24315 校车标识

GB 24406 校车座椅系统及其车辆固定件的强度

GB/T 24545 车辆车速限制系统技术要求

GB/T 25982 客车车内噪声限值及测量方法

GB/T 26149 基于胎压监测模块的汽车轮胎气压监测系统

GB ××××× 机动车儿童乘员用约束系统

GB/T ××××× 长途客车内空气质量检测方法

3 术语和定义

GB 13094中确立的以及下列术语和定义适用于本标准。

3.1

学生 student

幼儿园及中小学内的3岁以上的受教育人群的统称。

3.2

I型校车 School bus for type I

设计和制造上专门用于运送3岁以上幼儿园学生上下学的校车。

3.3

II型校车 School bus for type II

设计和制造上专门用于运送1年级至6年级学生上下学的校车。

3.4

III型校车 School bus for type III

设计和制造上用于运输1年级至9年级学生上下学的校车。

3.5

停车信号臂 Stop signal device

一个可以从校车向外延伸的装置，以警示其他车辆不要驶过已停驻待卸下或者搭载乘客的校车。

3.6

停车引导臂 Parking lead arm

一端永久固定在车辆上的杆状结构，当车辆停下并需要上下学生时，从车辆右侧向右边伸出，用于阻止车辆右边的行人或其它车辆通行，为上下车的学生提供一个专用区域。

4 要求

4.1 一般要求

除了本标准中的要求，校车还应符合其他国家和行业强制性标准中适用的条款，并按经规定程序批准的技术文件和图样进行设计和制造。

4.2 整车结构和外观标识

4.2.1 校车应为两箱式结构，至少一半以上的发动机长度应位于前风窗玻璃最前点以前。铰接客车和双层客车不应作为校车。

4.2.2 校车的底板离地高度应不小于700mm。

4.2.3 车体内、外部容易接触到的部位不得有锐边、尖角、毛刺。

4.2.4 校车不得设置车外顶行李架。

4.2.5 校车应喷涂符合GB 24315要求的校车外观标识。

4.3 装载质量

I型校车的每个学生的装载质量按35kg，II型校车的每个学生的装置质量按48kg，III型校车的每个学生的装载质量按53kg，每个照管人员的装载质量按65kg，驾驶员的装载质量按75kg。

4.4 动力性

校车比功率应不小于10.0 kw/t；额定载荷状态下爬坡度应不小于35%。

注：比功率为发动机最大净功率（或 0.9 倍的发动机额定功率或 0.9 倍的发动机标定功率）与机动车最大允许总质量之比。

4.5 转向系统

校车应采用助力转向装置。

4.6 制动系统

校车应安装自动驱动防滑系统（ASR 系统）、符合 GB/T 13594 规定的防抱死装置；前轮应装盘式制动器；长度大于 9m 的校车应安装缓速器或其它辅助制动装置，辅助制动应能通过 GB 12676 规定的 IIA 型试验。

4.7 传动系统

4.7.1 校车应安装符合 GB/T 24545 规定的限速装置或超速报警装置。若安装限速装置，则出厂时调定的最高车速不应超过 60km/h，制造厂应采取措施，使得出厂后未经制造厂许可不采取破坏性措施，无法重新调定车速。若安装超速报警装置，当车速超过 60km/h 时应报警。

4.7.2 传动轴应有防止传动轴滑动连接（花键或其他类似装置）脱离或断裂等故障而引起危险的防护装置。

4.8 行驶系统

校车应装用无内胎子午线轮胎，并装备符合 GB/T 26149 规定的轮胎气压监测系统。总质量大于 4.5t 的校车，后轮应安装双轮胎。前轮可安装轮胎爆胎应急安全装置。

4.9 前后保险杠

4.9.1 前保险杠

校车前面应安装前保险杠，保险杠应采用厚度不小于 5.0mm 的钢板冲压而成，保险杠杠体高度应不小于 200mm。保险杠应联结到车架上，向前伸出到散热器格栅、前照灯、引擎盖部分等的前面，以提供最大的保护，向外延伸到轮罩的外缘。保险杠上不应存在任何可能导致人受伤的突起、凹陷和尖角等缺陷，并不得钩挂衣物。

4.9.2 后保险杠

校车后面应安装后保险杠，保险杠应采用厚度不小于 5.0mm 的钢板冲压而成，保险杠杠体高度应不小于 240mm。保险杠应联结到车架纵梁外侧，并包住车身后角。保险杠应至少向后超出车身外表面 25mm。保险杠上不应存在任何可能致人员受伤的突起、凹陷、尖角等缺陷。

4.10 侧倾稳定性

校车向左侧和右侧倾斜最大侧倾稳定角应不小于 32°，在每个座位的座垫上平面按 4.3 规定的装载质量加载，测试方法按 GB 13094。

4.11 车身结构、强度、出口及车内布置

4.11.1 车身结构

4.11.1.1 矩型钢封闭环车身结构

车身应采用矩形钢封闭环结构，同一横截面上的顶梁、立柱和底架主梁应形成封闭环，底架主梁的壁厚应不小于 3mm，底架主梁之间至少有两个壁厚不小于 1.5mm 的底板横梁。

4.11.1.2 车身地板的底板应为至少 1mm 厚度的连成一个整体的钢板。底板上面应铺不少于 15mm 厚的木制胶合板，胶合板上面铺防滑、耐磨地板革。

4.11.1.3 I 型校车应采用平地板结构，除轮罩等的局部结构凸起外，地板上不得有台阶。

4.11.2 翻滚保护

按附录A在车辆顶部施加大小为1.5倍于整备质量的力进行试验，试验后应符合A.4的要求。

4.11.3 侧翻保护

在每个乘员座位上按4.3规定的装载质量加载，按GB 17578的规定进行测试，侧翻过程中的乘员生存空间应符合GB 17578的规定。

4.11.4 出口、踏步、引道、通道

4.11.4.1 出口

4.11.4.1.1 出口的种类、位置、数量和尺寸

4.11.4.1.1.1 校车应有一个乘客门并位于右侧前轮后，净高度不小于 1650mm，净宽度不小于 650mm。乘客门净宽在距离地面 800mm~1100mm 内测量，在扶手处可减少 100mm。

4.11.4.1.1.2 车辆的左侧、右侧应至少各有一个出口。乘客区的前半部和后半部应至少各设一个出口。后围应至少有一个出口，否则应设置一个撤离舱口。若车顶或地板上设有一个撤离舱口，应位于车辆中部范围内（该范围的长度等于车长的 1/2）；若设有两个撤离舱口，二者相邻两边之间距离（平行于车辆纵轴线测量）至少 2m。

4.11.4.1.1.3 为满足紧急情况下的乘员撤离和车外救助，应急出口的种类、位置、最少数量和最小尺寸应符合表 1 的规定。应急门和应急窗不应位于排气管出口的上方，应急窗也不应位于停车信号臂的下方。应急门、应急窗和撤离舱口的最小尺寸按 GB 13094 的规定。

表 1 应急出口数量和位置

人数	基本应急出口	基本应急出口对应的附加应急出口
≤22	“后围应急门”，或者 “左侧应急门+后围应急窗”	无
23-45	“后围应急门”或者	1个左侧应急窗+1个右侧应急窗+1个顶部撤离舱口
	“左侧应急门+后围应急窗”	1个左侧应急窗+1个右侧应急窗+1个顶部撤离舱口
46-65	“后围应急门”或者	2个左侧应急窗+2个右侧应急窗+1个顶部撤离舱口+1个顶部撤离舱口
	“左侧应急门+后围应急窗”	2个左侧应急窗+2个右侧应急窗+1个顶部撤离舱口+1个顶部撤离舱口

4.11.4.1.2 侧窗的结构

校车车窗的固定形式应为下半部分固定，也可为全封闭车窗。所有车窗玻璃的可见光透射比均不应不小于50%，且不得张贴有不透明和带任何镜面反光材料的色纸或隔热纸。

4.11.4.1.3 出口的技术要求

4.11.4.1.3.1 车辆后围上的应急门应铰接于右侧并向外开启，如果因结构限制，也可铰接于左侧。

4.11.4.1.3.2 乘客门和应急门上应装玻璃窗，玻璃窗应采用安全玻璃。

4.11.4.1.3.3 乘客门和应急门的门洞顶部整个宽度范围内应安装宽度不少于 75mm 厚度不少于 20mm 的防撞垫。

4.11.4.1.3.4 应急出口的锁止装置应能从车内和车外手动解锁开启，解锁力和开启力应不超过 178N。

4.11.4.1.3.5 乘客门、应急门和撤离舱口和应急窗的其他技术要求应符合 GB 13094 的规定。

4.11.4.2 踏步

4.11.4.2.1 乘客门踏步

4.11.4.2.1.1 从地面至乘客门的一级踏步高度 D 应不大于 350mm，其他各级踏步的高度 E 应不大于 250mm，一级踏步的有效深度应不小于 300mm。每级踏步可以延伸到相邻踏步的垂直投影区最多 100mm，且下级踏步的投影应至少保留 200 mm 深度的自由表面（见图 1）。所有踏步外边缘的设计应最大程度降低乘客绊倒的风险且有明显的对比色。踏步表面应能防滑。

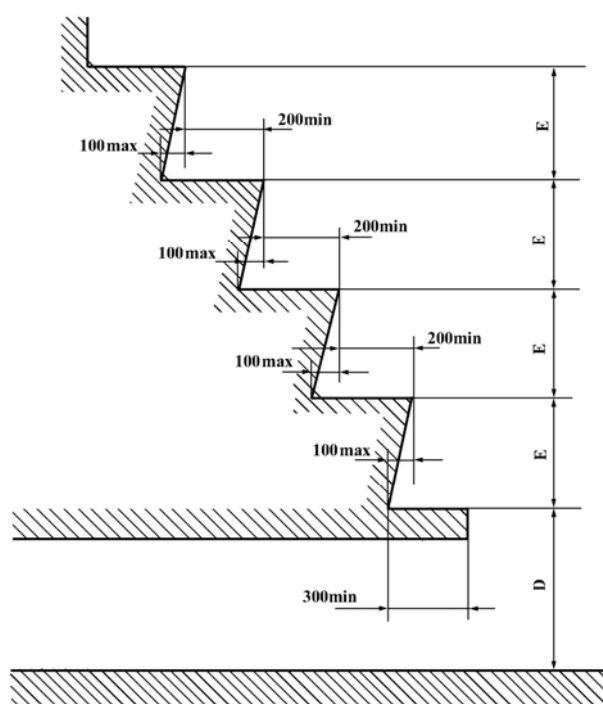


图 1 乘客门踏步尺寸

4.11.4.2.1.2 踏步的尺寸应满足：在一级踏步上放置 $400\text{mm} \times 300\text{mm}$ 、在其他各级踏步上放置 $350\text{mm} \times 200\text{mm}$ 的矩形时，每级踏步上矩形超出踏步部分的面积不得大于 5%。

4.11.4.2.1.3 车辆处于整车运行状态质量停在平整的水平面上，在其正常行驶条件（车身降低装置应未工作）下，踏步的最大坡度在任何方向均不应超过 5%。

4.11.4.2.2 第一级踏步高度的测量

第一级踏步距地面的高度应在车辆处于整车运行状态质量停在水平地面上时测量，测量时轮胎配置和气压应符合制造厂对最大设计装载质量时的规定。

4.11.4.2.3 伸缩踏步的技术要求

伸缩踏步的技术要求应符合 GB 13094 的规定。

4.11.4.3 引道

4.11.4.3.1 乘客门引道

4.11.4.3.1.1 从乘客门向车内的延伸空间应允许厚度 20mm 的垂直平板 1（见图 2）自由通过。垂直平板 1 在起始位置时，靠近车辆内侧的板面应切于车门开口的最外边缘，移动时应保持与乘客的出入方向垂直。

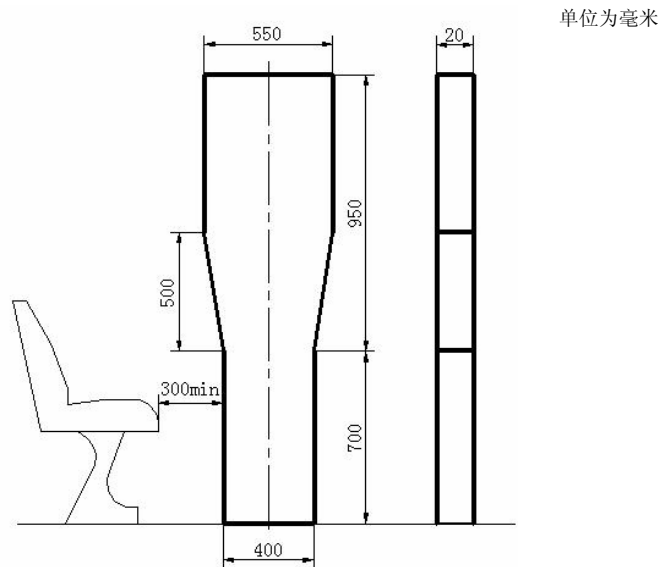


图2 乘客门引道图示1和垂直平板1图示

4.11.4.3.1.2 当垂直平板 1 的中心线从起始位置移过 300 mm，将平板底部接触踏步表面并保持在此位置。

4.11.4.3.1.3 用来检查通道空间的圆柱体（见图 5 和表 2）从通道开始沿乘客离开车辆的运动方向移动，直到其中心线达到最上一级踏步外边缘所在的垂直平面或上圆柱接触垂直平板 1 并保持在此位置（见图 3）。

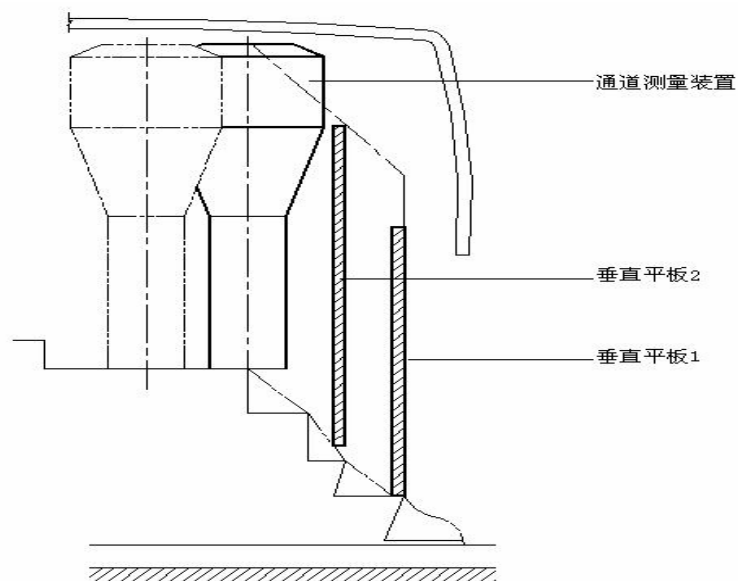


图3 乘客门引道图示2

4.11.4.3.1.4 在上述位置的圆柱体同 4.12.4.3.1.1 所述位置的垂直平板 1 之间应允许垂直平板 2 自由通过（见图 3）。垂直平板 2 的形状和尺寸与 4.12.4.4.1 所述的圆柱体的中心截面相同，其厚度不大于 20mm。垂直平板 2 从与圆柱体相切的位置移动到其外侧板面与垂直平板 1 接触，其底部触及由踏步外边缘形成的平面，移动方向与乘客出入乘客门的方向一致。

4.11.4.3.1.5 上述测量装置自由通过的净空间，不应包括前向座椅未压缩座垫前 300mm 的范围内，高度从地板至座垫最高点的空间。

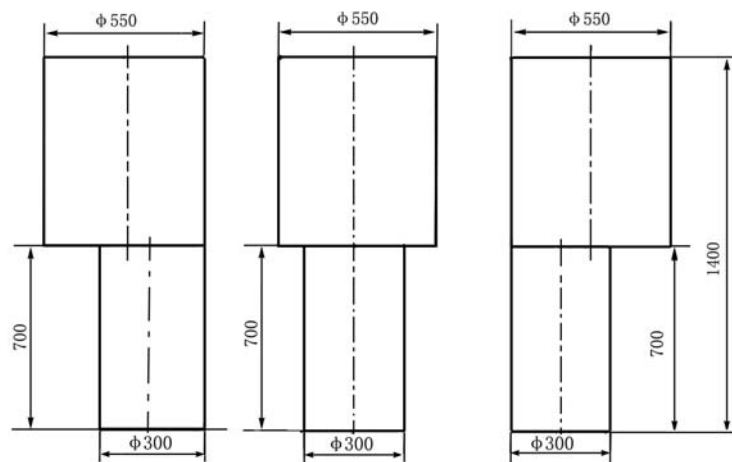
4.11.4.3.1.6 对照管人员专用的折叠座椅，若符合下列要求，则允许在其折叠位置测量：

- a) 在车上清楚地标示，此座椅仅供照管人员使用；
- b) 座椅不使用时应能自动折叠，以便满足 4.12.4.3.1.1～4.12.4.3.1.5 的要求；
- c) 无论该座椅处于使用位置或折叠状态，其任何部位均不得位于驾驶员座椅（处于最后位置时）座垫上表面中心与车外右后视镜中心连线所在的垂直平面的前方。

4.11.4.3.1.7 当车辆处于整车运行状态质量且车身降低系统不工作时，引道处地板的坡度不应超过 5%。

4.11.4.3.2 应急门引道

4.11.4.3.2.1 在通道和应急门之间的自由空间应允许叠加圆柱（见图 4）自由通过。



注：上圆柱直径可在顶部减为 400mm，其过渡斜面与水平面夹角不超过 30°。

图 4 应急门引道测量装置

4.11.4.3.2.2 下圆柱体的底部应在上圆柱体的投影内，二者可以相对位移。

4.11.4.3.2.3 沿引道侧面设有折叠座椅时，叠加圆柱通过的自由空间应在该座椅打开位置时测量。如该座椅在不使用时能自动折叠，则允许在其折叠位置测量。

4.11.4.3.2.4 可用 4.12.4.4.1 规定的圆柱体（见图 5）替代叠加圆柱。

4.11.4.3.3 应急窗的通过性

4.11.4.3.3.1 每个应急窗应能满足相应的测试量具从通道经应急窗移到车外。

4.11.4.3.3.2 测试量具的运动方向应与乘客从车辆撤出的方向一致，其正面（最大端面）应与运动方向保持垂直。

4.11.4.3.3.3 测试量具是尺寸为 600mm×400mm、圆角半径 200mm 的薄板，但若应急窗在车辆后围，其尺寸可改为 1550mm×350mm、圆角半径 250mm。

4.11.4.3.4 撤离舱口的通过性

校车应符合GB 13094规定的撤离舱口的通过性。

4.11.4.4 通道

4.11.4.4.1 通道应允许测量装置（见图 5 及表 2）自由通过。通道内不应有台阶，通道应防滑，通道内的盖板不应高出通道表面 4mm。

单位为毫米

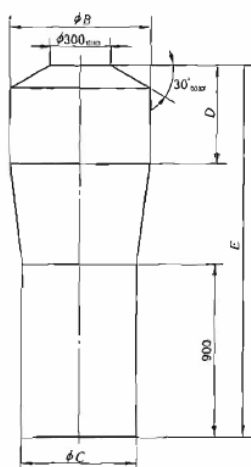


图 5 通道测量装置

表 2 通道测量装置尺寸

下圆柱直径 C	400mm
上圆柱直径 B	550mm
上圆柱高度 D	500mm
总高	1800mm

4.11.4.4.2 当车辆处于整车运行状态质量且车身降低系统不工作时，通道纵向坡度不应大于 8%，横向坡度（垂直于车辆纵向轴线的平面上）不应大于 5%。

4.11.5 车内布置

4.11.5.1 座椅

4.11.5.1.1 一般要求

4.11.5.1.1.1 校车座椅应前向布置。

4.11.5.1.1.2 如装有能开启每个座位上安全带的集中控制装置，其操纵件应设置在驾驶员可操作范围内，并且该装置在任何情况下均不得影响每个安全带的正常操作功能。

4.11.5.1.2 驾驶员座椅

4.11.5.1.2.1 驾驶员座椅应配备3点式安全带。

4.11.5.1.2.2 驾驶员座椅应符合GB 15083的要求。

4.11.5.1.2.3 驾驶员座椅的安全带及其固定点应分别符合GB 14166和GB 14167的规定。

4.11.5.1.3 照管人员座位

4.11.5.1.3.1 校车应至少安装一个照管人员座位，当I型校车上的学生座位数超过20个时应至少安装两个照管人员座位。当II、III型校车上的学生座位数超过43个时应至少安装两个照管人员座位。当只有一个照管人员座位时，照管人员座位应位于车辆通道前端并靠近通道；当照管人员座位超过一个时，其他照管人员座位应靠近应急门。

4.11.5.1.3.2 照管人员座位应有永久性标识。

4.11.5.1.3.3 照管人员座椅应配备3点式安全带。

4.11.5.1.3.4 照管人员座椅及其车辆固定件的强度应符合GB 13057的规定。

4.11.5.1.3.5 照管人员座椅的安全带及其固定点应分别符合GB 14166和GB 14167的规定。

4.11.5.1.4 学生座椅

4.11.5.1.4.1 每个学生应配备满足GB 14166或GB XXXXX要求的可调高度的3点式安全带或儿童全背带式约束带。

4.11.5.1.4.2 学生座椅及其车辆固定件的强度应符合GB 24406《校车座椅及其车辆固定件的强度》的要求。

4.11.5.1.4.3 学生座椅不应是折叠座椅，副驾驶位置不得设置学生座椅。学生座椅在车辆横向上最多采用2+3布置，不得采用3+3布置。

4.11.5.1.4.4 每个单人座椅的座垫宽度应不小于380mm。若为长条座椅，应符合表3的规定。

表3 学生座椅的尺寸

车型	I型校车	II型校车	III型校车
每人座垫宽 (mm)	≥330	≥350	≥380
座垫深 (mm)	≥300	≥350	≥350
座垫高 (mm)	220~300	280~380	300~450
靠背厚度 (mm)	≥40	≥40	≥40
靠背高度 (mm)	≥600	≥710	≥710

4.11.5.1.4.5 每个学生座椅应带有靠背，靠背高度和厚度按表3，靠背宽不应小于座垫宽度，座椅靠背在座垫上平面与座垫上方510mm处的水平面之间的部分在车身横向垂直平面内的投影面积，不应小于 $0.9 \times 510 \times \text{座垫宽度} (\text{mm}^2)$ 。座椅应软化。

4.11.5.1.4.6 靠近通道的学生座椅应在通道一侧设置平行于椅垫面的座椅扶手，扶手距离座垫上平面150mm~230mm，并应软化处理，扶手应有足够的强度，并使乘坐学生易于抓握，且每个扶手的表面应防滑。学生座椅靠背后不应有扶手等硬质物品。

4.11.5.1.5 就座乘客空间

4.11.5.1.5.1 座间距

4.11.5.1.5.1.1 在座垫上表面最高点所处平面与其上方200mm高度范围内水平测量（见图6），座椅靠背的前面与前排座椅靠背后面之间的距离H，I型校车座椅的座间距应不小于500mm，II型校车座椅的座间距应不小于550mm，III型校车座椅的座间距应不小于650mm，照管人员的座间距应不小于650mm。

4.11.5.1.5.1.2 所有数据均在通过（单人）座椅中心线的垂直平面内测量，且座垫和靠背都未被压陷。

单位为毫米

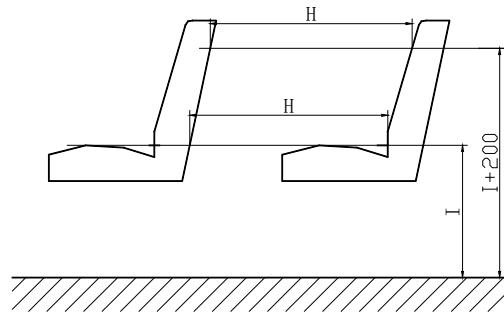


图6 座间距的测量方法示意图

4.11.5.1.5.2 就座乘客的前方空间

位于隔离物或其它非座椅的刚性结构后面的乘客座椅座垫前沿到前部障碍物的水平距离 L ，I 型校车就座乘客的前方空间大于等于 220mm，II 型校车就座乘客的前方空间大于等于 250mm，III 型校车就座乘客的前方空间大于等于 280mm。

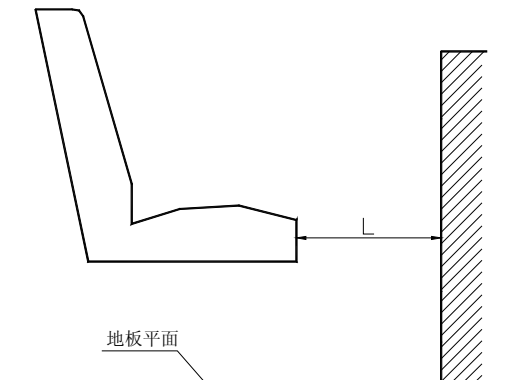


图7 就座乘客的空间座位上方的自由空间

4.11.5.1.5.3 座位上方的自由空间

4.11.5.1.5.3.1 每个座位均应有一垂直净空间，它是从未压缩座垫的最高点所处平面向上不小于 900mm，以及从就座乘客搁脚的地板处向上不小于 1 350mm（见图 8），对于轮罩处和后排座椅处，可减小为 1 250mm。

4.11.5.1.5.3.2 这个净空间应包括下述的全部水平区域：

- 横向区域：I 型校车学生座位中心垂直平面两侧各 165mm 处的纵向垂直平面之间，II 型校车学生座位中心垂直平面两侧各 175mm 处的纵向垂直平面之间，III 型校车学生座位中心垂直平面两侧各 190mm 处的纵向垂直平面之间，照管人员座位中心垂直平面两侧各 200mm 处的纵向垂直平面之间；
- 纵向区域：I 型校车通过座椅靠背上部最后点的横向垂直平面和通过未压缩座垫前端向前 200mm 的横向垂直平面之间，II 型校车通过座椅靠背上部最后点的横向垂直平面和通过未压缩座垫前端向前 250mm 的横向垂直平面之间，III 型校车通过座椅靠背上部最后点的横向垂直平面和通过未压缩座垫前端向前 280mm 的横向垂直平面之间。通过照管人员座椅靠背上部最后点的横向垂直平面和通过未压缩座垫前端向前 280mm 的横向垂直平面之间。测量在座位中心垂直平面进行。

4.11.5.1.5.3.3 该净空间可以不包括下列区域：

- 靠窗座椅上方邻靠侧围的横截面为 150mm 高、100mm 宽的矩形区域（见图 8）。

- b) 靠窗座椅上方邻靠侧围的横截面为一个倒置直角三角形的区域，三角形顶点位于地板上方650mm，底边宽100mm（见图9）。
- c) 靠窗座椅的椅脚靠近侧围处，横截面积不超过 $3 \times 10^4 \text{mm}^2$ 、最大宽度不超过150 mm的区域（见图8）。

4.11.5.1.5.3.4 该净空间应允许另一座椅靠背的侵入。

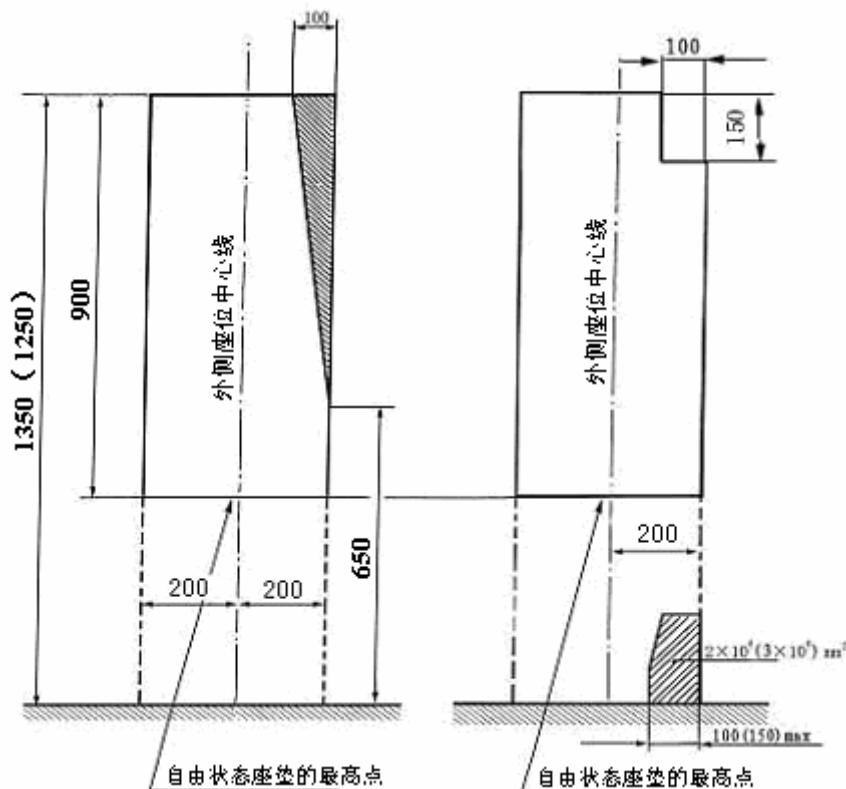


图8 座位上方的自由空间

图9 外侧座椅空间的允许侵入

4.11.5.2 座位前方约束隔板

4.11.5.2.1 在座椅 R 点前方，沿纵向水平方向向前的某个范围内没有另一座椅的后表面时，应在该座椅位置前安装约束隔板，约束隔板应外敷厚度不小于 20mm 的软化材料。I、II 型校车座椅为 610mm，III 型校车座椅为 700mm，照管人员座椅为 750mm。

4.11.5.2.2 约束隔板上缘距地板高度应不小于其后座椅高度，I 型校车下缘应紧贴地板，II、III 型校车下缘距地板高度应不大于 200mm，宽度应不小于前排此类座椅靠背对应的宽度。

4.11.5.2.3 按 GB 24406《校车座椅系统及其车辆固定件的强度》规定的试验方法进行试验后，约束隔板应满足：

- 隔板的变形不应影响车门正常开关；
- 隔板的任何安装固定点不得脱开；
- 隔板的任何部件不得分离。

4.11.5.3 乘客门扶手和把手

校车乘客门处应安装高、低扶手，高扶手应符合 GB 13094 的规定。低扶手应符合图 10 的规定，要

求：

- a) 在垂直方向：位于地面或每一级踏步上方 600mm-800mm 之间；
- b) 在水平方向：
 - 1) 对地面上的乘客：由第一级踏步板向里不超过 250mm；
 - 2) 对任一级踏步板上的乘客：由踏步板外缘向里不超过 450mm。

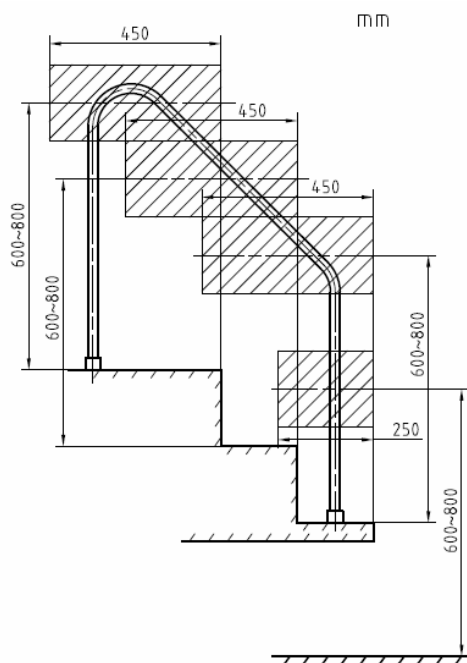


图 10 低扶手位置示意图

4.11.5.4 地板上的活动盖板

车辆地板上如果设置活动盖板（如用于检修的口盖，但不是作为撤离舱口的地板出口），应安装紧固，需借助工具或钥匙方能移动或开启，提升或关闭装置凸出于地板平面以上不得超过4 mm（若处于乘客不使用的位置，可不满足此项要求），突出的边缘应圆角过渡。

4.11.5.5 急救箱

校车内应设计急救箱的安装位置和安装支架，安装支架应保证医药箱安装牢靠、便于取用。座位数不大于45人的校车应配备1个急救箱安装支架，大于45人的校车应配备2个急救箱安装支架。急救箱安装位置处应清晰标示“急救箱”或国际通用符号。

4.11.5.6 车内照明

4.11.5.6.1 车内照明应覆盖如下区域，

- 全部乘客区、车组人员区；
- 所有踏步；
- 所有出口的引道和靠近乘客门的区域；
- 所有出口的内部标志和内部控制件；
- 所有存在障碍物之处。

4.11.5.6.2 至少应有两条内部照明线路，当一条线路出故障时不应影响另一条线路的照明。一条只用于进出口处常规照明的线路可作为其中之一。

4.11.5.6.3 应采取措施，保护驾驶员免受车内照明和反射光的影响。

4.11.5.7 内装饰件

内装饰件应牢固固定在车辆上，并不应存在可能使人致伤的尖角、锐边、毛刺。

4.12 信号系统

4.12.1 停车信号臂

校车应按附录 B 的规定安装停车信号臂，以提醒后方车辆停车。

4.12.2 黄色预备停车灯和红色停车灯

校车应前后各安装两个黄色预备停车灯，并在前后各安装两个红色停车灯，以向其他道路使用者传递校车的行车信息。灯及其安装要求按附录C。

4.12.3 校车标志灯

校车应在车顶部安装1个白色闪烁校车标志灯，灯具应有单独一个透明灯罩且可以绕其垂直轴线360°发光，光色应符合GB 4785的规定，发光强度和闪烁特性应符合GB 13954的规定。安装后不应高出车顶蒙皮上表面200mm。标志灯应通过手动开关控制并由驾驶员控制，当处于开启状态时应点亮一个位于驾驶员附近的指示灯，以提示驾驶员标示灯处于工作状态。

4.12.4 倒车信号

校车应有倒车语音提示。

4.13 火灾预防和火灾控制措施

4.13.1 燃油箱及燃油供给系统

燃油箱及燃油供给系统应符合GB 13094的规定。

4.13.2 电器系统

4.13.2.1 电器及导线

电气设备及导线应能耐受其环境温度和湿度，尤其能耐受发动机舱内的温度和各种污染物可能带来的损害。导线应满足负荷要求、绝缘良好并具有阻燃性能，发动机舱内和其它热源附近的线束应采用耐温不低于125℃的阻燃导线，其它部位应采用耐温不低于105℃的阻燃导线，波纹管应达到GB/T 2408-2008的表1规定的V-0级，所有电器导线均应捆扎成束、布置整齐、固定卡紧、接头牢固并在接头处有绝缘套，在导线穿越孔洞时应装设阻燃耐磨绝缘套管，电器元件应连接可靠，乘员舱外部的接插件应用防水要求。导线应妥善防护，安全地固定在不会被划伤、磨损、腐蚀的位置，除非提供专门的绝缘和保护（例如对控制排气阀的电磁线圈），否则不应与油管、排气系统接触或承受过高温度。蓄电池应符合GB 13094的规定。

4.13.2.2 电路保护

除起动机、点火线圈（强制点火）、电热塞、发动机停机装置、充电线路和蓄电池地线外，每个电气设备的供电线路都应有熔断器或断路器。但对于低耗电设备的供电线路，如额定电流总和不超过16A，可设置公共熔断器或公共断路器来保护。

4.13.2.3 电源总开关

校车应设置电磁式电源总开关，但如在蓄电池端对所有供电线路均设置了保险装置，或车辆用电设备由电子控制单元直接驱动且具有负载监控功能、电子控制单元供电线路和个别直接供电的线路均设置有保险装置时，可不设电磁式电源总开关。车长大于等于6m的校车，还应设置能切断蓄电池和所有电路连接的手动机械断电开关。

4.13.2.4 应急开关

应在驾驶员座位附近安装有安全应急开关，可使驾驶员在其座椅上进行操作，并应采用保护盖或其它方式避免误操作，将操作方法清晰标示在应急开关处，例如“移开罩盖，扳下手柄！仅当车辆停稳后操作”。车辆发生事故时，驾驶员及任何其他人员均可启动这些应急装置。启动应急开关，应能同时完成下列功能：

- 断开整车主电源，接通应急电路；
- 发动机迅速停止工作；
- 起动车内应急照明（部分厢灯和乘客门踏步灯）；
- 接通车辆危险警告信号灯。

4.13.3 电涡流缓速器和排气系统

4.13.3.1 电涡流缓速器

电涡流缓速器与车辆其它部分之间应安装隔热材料，使用的隔音隔热材料应达到GB 8410-2006的4.6规定的A级的要求。用于联接隔热材料的固定夹、垫圈等也应阻燃。电涡流缓速器周围应安装感温传感器，并在驾驶员附近安装声响报警器，当温度异常时向驾驶员报警。

4.13.3.2 排气系统

在排气系统周围100mm 内不应有可燃材料，除非将其有效屏蔽。排气系统不应布置在燃油系统下方，排气系统和燃油系统之间应适当屏蔽。排气尾管不应从加油口下面伸出。

4.13.4 发动机舱布置

4.13.4.1 发动机舱油路布局

应合理布置发动机舱并采取设置泄油孔等预防措施，尽可能避免燃料、润滑油或其它易燃物积聚在发动机舱内。

4.13.4.2 发动机舱隔热材料

发动机舱应安装隔热材料，并不应使用易浸吸燃料、润滑油或其它易燃物而又无防渗透覆盖层的材料，使用的隔音隔热材料应达到GB 8410-2006的4.6规定的A级的要求。用于联接隔热材料的固定夹、垫圈等也应阻燃。

4.13.4.3 发动机舱灭火装备

发动机舱应装自动灭火装置，其灭火剂喷射范围应包括发动机舱至少两处具有着火隐患的热源(如增压器、排气管等)，启动工作时应能通过声觉信号向驾驶员报警。

4.13.5 乘员舱内饰材料及灭火器

4.13.5.1 内饰材料

4.13.5.1.1 按 GB 8410 规定的方法进行试验时，材料的最大水平燃烧速度应不大于 70mm/min。

4.13.5.1.2 内饰材料的氧指数 $OI \geq 22\%$ ：

- a) 针对纺织品及塑料、橡胶类涂附织物，试样应从距离布边1/10幅宽的部位剪取，每个试样的尺寸为150mm×58mm。对因尺寸太小无法按照规定尺寸制样的产品不做此条要求。试验方法按GB/T 5454的规定执行。
- b) 其它塑料材料，试样应按照表4规定取样。对因尺寸太小无法按照规定尺寸制样的产品不做此要求。试验方法按GB/T 2406.2的规定执行。

表4 其他塑料材料取样要求

类型	型式	长 (mm)		宽 (mm)	
		基本尺寸	极限偏差	基本尺寸	极限偏差
自撑材料	I	80~150	—	10	±0.5
	II				
	III				
	IV	70~150	6.5		
非自撑材料	V	140	-5	52	

4.13.5.1.3 塑料类内饰材料烟密度等级 (SDR) ≤ 75 ，试验方法按 GB/T 8627-2007 的规定执行。

4.13.5.2 灭火器

4.13.5.3 客舱内应配备灭火器，应保证每个照管人员座位附近和驾驶员座位附近各有一只灭火器。灭火器的安装位置应清晰易见或清楚标识，在紧急情况易于取用。

4.14 驾驶员视野

4.14.1 车外视野

检验驾驶员视野的眼点位置的确定应符合GB 15084的规定。驾驶员视野应满足附录D 的要求。不应设置影响驾驶员车外视野的装置，如视觉娱乐系统、乘客座椅等。车门关闭后，驾驶员应能通过直接视野观察到车外乘客门附近的情况。

4.14.2 辅助倒车装置

校车应安装后视系统，以保证驾驶员在正常驾驶状态下能看清后风窗玻璃后缘正下方地面上长3.6m、宽2.5m 范围内的情况。

4.14.3 车内视野

驾驶员在正常驾驶状态下应能观察到车内乘员的活动。

4.14.4 前风窗除霜雾

校车应安装前风窗除霜雾装置，该装置应符合GB 11555-2009中5的要求。

4.15 车内噪声和空气质量要求

4.15.1 车内噪声

在以50km/h匀速行驶状态下，按GB/T 25982规定的测试方法进行测试，车内噪声应不大于72dB(A)。

4.15.2 车内空气质量

车内的人均换气量应不低于 $25\text{m}^3/\text{h}$ ，如果自然通风量达不到要求应装设强制通风装置。车内空气中的成分应达到表5的要求，测试方法按GB/T ×××××（《长途客车内空气质量检测方法》）。车内可安装人均换气量应不低于 $10\text{m}^3/\text{h}$ 的具有杀菌、消除有害气体功能的空气净化装置。

表 5 车内空气中各成分限值

序号	成分	限值
1	(甲醛) HCHO (mg/m^3)	≤ 0.08
2	(苯) C_6H_6 (mg/m^3)	≤ 0.09
3	(甲苯) C_7H_8 (mg/m^3)	≤ 0.20
4	(二甲苯) C_8H_{10} (mg/m^3)	≤ 0.20
5	(总挥发性有机物) TVOC (mg/m^3)	≤ 0.50

4.16 行车信息记录及处理系统

校车应安装具有卫星定位功能并符合GB/T 19056规定的行驶记录仪；行驶记录仪的显示部分应易于观察，数据接口应便于移动存储介质的插拔。

4.17 上下车引导装置

校车应安装停车引导臂，停车引导臂应牢固固定在车身右侧，收起时固定在车身外侧，展开时与车身纵轴线垂直并与地面平行。停车引导臂断面尺寸不小于 $90\text{mm}\times 45\text{mm}$ ，长不小于 1000mm ，表面为黑黄相间的颜色（见图11），并具有反射性能，反光性能应符合GB 19151的规定。安装后上边缘离地高度为 $600\text{mm}\sim 750\text{mm}$ 。



图11 停车引导臂示意图

4.19 车辆后围板上的停车提醒标示

校车应该在车后围板外表面、接近车辆时可以看到区域，清晰标示“停车”字样及“当红灯闪烁时”字样，以提醒后方车辆红色停车示意灯的闪烁意义。

“当红灯闪烁时”字样应在“停车”字样的下方；“停车”字样高度至少应为 200mm 。“当红灯闪烁时”字样高度至少为 130mm ，见图12。



图 12 停车提醒标示示意图

4.20 随车工具

校车应配备轮胎防滑链。

4.21 拖车钩和拖车眼

校车前后应用拖车钩或拖车眼。若为拖车钩，则拖车钩不应突出前后。

附录 A

(规范性附录)

校车翻滚保护试验方法

A.1 试验条件

A.1.1 环境温度

环境温度介于0°C到32°C之间。

A.1.2 车辆条件

车窗、车门和紧急出口处于完全关闭，且为拴上而不是锁住的状态。

A.2 试验装备

A.2.1 试验设备应能以不超过 13mm/s 的加载速度自动完成加载及载荷保持。

A.2.2 试验设备具有足够的加载行程。

A.2.3 试验设备具有足够高度以满足样品试验安装要求。

A.3 试验过程

A.3.1 试验样品为整车，或按实车结构焊装在底架上并包含有车门和地板的车身骨架（骨架结构的车辆可不装内外蒙皮、附件等）。

A.3.2 试验载荷通过一个长度和宽度不小于试验车身长度和宽度的刚性平板均匀、垂直地施加在试验样品顶部结构上。

A.3.3 将施力板置于车顶，使其刚性面与垂直纵平面垂直，且与车顶的接触点不少于两处，且若从车项向下投影观察，其纵向中心线应与车辆纵向中心线重合，施力板投影覆盖所有乘员区。

A.3.4 试验样品安装：试验样品为整车时，应通过多处刚性支撑车辆底（车）架下平面的方式消除悬架和轮胎的变形，试验车辆的安装应保证底（车）架固定牢固；试验样品为骨架车身时，样品的安装应保证底（车）架固定牢固。

A.3.5 试验时，以不超过 13mm/s 的加载速度沿垂直向下方向进行加载，直至达到整备质量 1.5 倍的试验载荷，并保持不少于 5s 直至变形稳定为止。

A.3.6 检查试验期间车身结构变形状态，车门状态，车身与底架联接状态等。

A.4 要求

按照 A.3 规定的试验过程进行试验，试验样品应满足以下要求：

a) 试验中，车身结构应能够承受规定的载荷，车门没有开启，车身与底架没有分离；

b) 试验中和试验后，每一座垫上方应有大于等于 900mm 的净高度（从未下陷座垫的最高点所在平面向上测量）；就座乘客搁脚的地板处向上应有大于等于 1350mm 的净高度（对于轮罩处和质量小于等于 3.5t 和座位数小于等于 12 的校车，地板处向上应有大于等于 1200mm 的净高度）；通道净高度不小于 1650mm；乘客门、应急门、应急窗和撤离舱口应能正常打开，位于车顶的撤离舱口不要求在试验期间打开。

附录 B
(规范性附录)
停车信号臂

B.1 要求

B.1.1 停车信号臂示意图如图 B.1 所示。停车信号臂应为正八边形，其外接圆直径至少为 450mm。

B.1.2 各边应为白色，边宽为 12mm；应在两面都有“停”的字样，字体高度至少应为 150mm，笔画宽度至少应为 20mm。

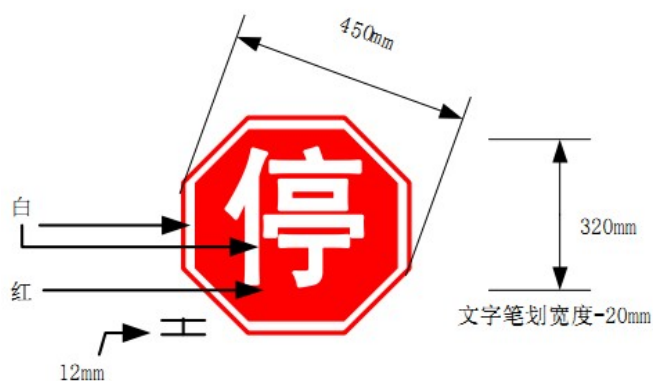


图 B.1 停车信号装置示意图

B.1.3 停车信号臂的两面应一致，光度和色度性能应符合 GB 19151 的规定。

B.1.4 在车辆左侧至少应装有一个停车信号臂。停车信号臂伸出时应在如下位置：

- a) 垂直于车辆侧边，其安装允差为 $\pm 5^\circ$ 。
- b) 信号臂上边缘平行于与驾驶室后面乘员窗下边缘相切的平面，且相距不超过 150mm。
- c) 信号臂竖直中心线距离车辆侧面不小于 220mm。

B.1.5 当红色停车信号灯触发时停车信号臂应能自动伸出。校车应安装阻止停车信号臂自动伸出的机构，激活该机构的装置应在驾驶员可触及的位置。

附录 C

(规范性附录)

黄色预备停车灯和红色停车灯

C.1 范围

本附录规定了黄色预备停车灯和红色停车灯的要求及其安装要求。

C.2 要求

C.2.1 抗振动、防水、防尘的要求和试验应符合 GB/T 10485。

C.2.2 发光强度应符合 GB 13954 的要求。

C.2.3 色度性能应符合 GB 13954 的要求。

C.2.4 在车辆停止前 60m(需讨论)时黄色预备停车灯通过手或者脚操作触发闪烁,闪烁频率为 1 Hz~2Hz,乘客门打开后黄色预备停车灯熄灭,红色停车灯自动触发闪烁,闪烁频率为 1 Hz~2Hz。

C.2.5 当黄色预备停车灯和红色停车灯触发时,应有一个视觉的或者声觉的指示提醒司机。

C.2.6 安装

C.2.6.1 横向

前面和后面各安装两个黄色预备停车灯和红色停车灯,两个黄色预备停车灯在内侧,并与车辆的纵向中心平面对称,且两灯之间的距离尽可能大并不能小于1000 mm(两个透光面内侧之间的最小测量),两个红色停车灯在黄色预备停车灯的外侧并尽可能靠近车辆外侧,且与车辆的纵向中心平面对称。

C.2.6.2 高度

黄色预备停车灯和红色停车灯的高度应不低于与前风窗和后风窗上边缘相切的水平面,并应尽可能达到车辆的最大高度。

附录 D

(规范性附录)

驾驶员视野的试验方法

D.1 试验条件

D.1.1 校车应保证驾驶员能看清图D.1所示圆柱体的整个顶面。

D.1.2 圆柱体A~O的高度和直径均为0.3m；圆柱体P的直径为0.3m，高度为0.91m。

D.1.3 圆柱体的颜色应与车辆所停靠路面形成强烈的对比。

D.2 试验步骤

将圆柱体放置在D.2.1~D.2.7规定的位置上，如图D.1所示。图D.1中所示距离为一个圆柱体到另一个圆柱体的俯视图的中心距离。

D.2.1 放置圆柱体G、H和I，使它们与一个横向垂直平面相切，该横向垂直平面是与车辆前保险杠最前方表面相切的平面。放置圆柱体D、E和F，使它们的中心位于一个横向垂直平面内，该横向垂直平面在穿过圆柱体G、H和I中心的横向垂直平面前方1.8m处。放置圆柱体A、B和C，使它们的中心位于一个横向垂直平面内，该横向垂直平面在穿过圆柱体G、H和I中心的横向垂直平面前方3.6m处。

D.2.2 放置圆柱体B、E和H，使它们的中心位于一个纵向垂直平面上，该纵向垂直平面穿过车辆纵向中心线。

D.2.3 放置圆柱体A、D和G，使它们的中心位于一个纵向垂直平面上，该纵向垂直平面与汽车前保险杠左侧最外侧边缘相切。

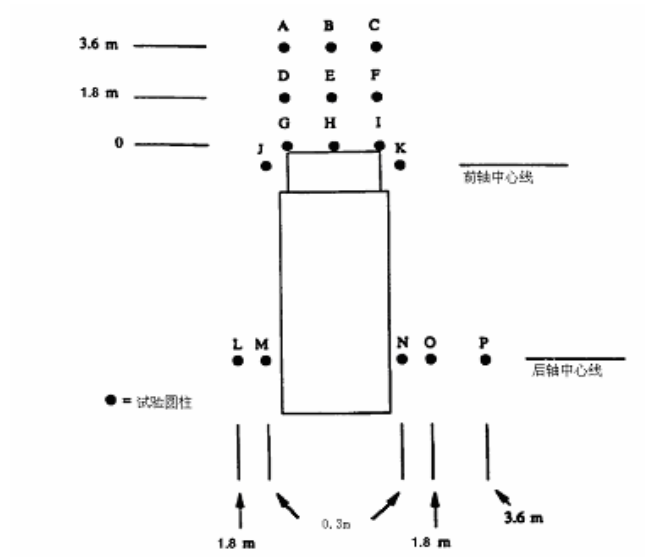
D.2.4 放置圆柱体C、F和I，使它们的中心位于一个纵向垂直平面上，该纵向垂直平面与汽车前保险杠右侧最外侧边缘相切。

D.2.5 放置圆柱体J，使它的中心在一个纵向垂直平面上，该纵向垂直平面在穿过圆柱体A、D和G的纵向垂直平面的左方0.3m处，且J的中心在穿过车辆前轮轴中心线的横向垂直平面上。

D.2.6 放置圆柱体K，使它的中心在一个纵向垂直平面上，该纵向垂直平面在穿过圆柱体C、F和I的纵向垂直平面

的右方0.3m处，且K的中心在穿过车辆前轮轴中心线的横向垂直平面上。

D.2.7 放置圆柱体L、M、N、O和P，使它们的中心位于通过车辆后轴中心线的横向垂直平面上。放置圆柱体L，使它的中心在距离相切于车辆左边最外侧表面（包括后视镜系统）的纵向垂直平面1.8m的纵向垂直平面上。放置圆柱体M，使它的中心在距离相切于车辆左边最外侧表面的纵向垂直平面0.3m的纵向垂直平面上。放置圆柱体N，使它的中心在距离相切于车辆右边最外侧表面的纵向垂直平面0.3m的纵向垂直平面上。放置圆柱体O，使它的中心在距离相切于车辆右边最外侧表面的纵向垂直平面1.8m的纵向垂直平面上。放置圆柱体P，使它的中心在距离相切于车辆右边最外侧表面的纵向垂直平面3.6m的纵向垂直平面上。



图D.1 视野检验中检验圆柱体的位置

附录 E

(资料性附录)

本标准与 GB 24407-2009 的主要差异

章条号、章条名称	本标准 与 GB 24407-2009 的差异	对 应 GB 24407-2009 中 的章条号
1 范围	“本标准适用于专用小学生校车。”改变为“本标准适用于幼儿园阶段 3 岁以上的及九年制义务教育阶段的受教育的群体所乘坐的校车。”	1
3. 术语及其定义	增加了“学生 student”、“I 型校车 School bus for type I”、“II 型校车 Special school bus for type II”、“III 型校车 School bus for type III”、“停车信号臂 Stop signal device”、“停车引导臂 Parking lead”6 个术语，删除了“校车 School bus”、“小学生校车 School bus for schoolchildren”、“专用校车 Special school bus”、“专用小学生校车 Special school bus for schoolchildren”、“护板 Fender”5 个术语。	3
4.1 一般要求	新增	——
4.2 整车结构和外观标示	由 6m 以下车长为两厢式改为所有校车都要求两厢式结构；提出车厢底板高度要求；不得设置车外行李架要求；增加车身标示要求，要求易接触部位不应有尖角锐边要求。	4.1.7
4.3. 装载质量	增加了 I 型校车的学生装载质量、III 型校车的学生装载质量，照管人员的装载质量按 65kg，区别于驾驶员的装载质量。	4.1.6
4.4. 动力性	新增	——
4.5. 转向系统	新增	——
4.6. 制动系统	新增	——
4.7. 传动系统	新增	——
4.8. 行驶系统	新增	——
4.9 前后保险杠	新增	——
4.10. 侧倾稳定性	新增	——
4.11 碰撞保护	新增	——
4.12.1 车身结构	新增	——
4.12.2 翻滚保护	新增	——
4.12.3 侧翻保护	——	4.2
4.12.4.1.1. 出口的种类、位置、数量和尺寸	修改了乘客门的数量要求和位置要求，提高了乘客门的高度要求、应急门必须有；增加了出口的数量。补充了后围应急门的要求。加大了出口的面积。补充增加了应急门、应急门的位置要求。	4.5.1, 4.5.2, 4.5.4, 4.5.5
4.12.4.1.2 侧窗的结构	增加侧窗玻璃的透光率要求	4.1.5
4.12.4.1.3 出口的	增加了后围应急门的铰链位置要求、车门上玻璃	4.5.6

技术要求	窗的要求、车门上防撞垫的要求。	
4.12.4.2 踏步	细化了乘客门踏步的要求；增加了应急门踏步高要求。	4.6.6
4.12.4.3 引道	乘客门引道测量模型改为一种。	
4.12.4.4 通道	通道高度统一为 1800mm；通道宽度要求 400mm；要求通道内不应有台阶。通道内盖板凸出高度不大于 4mm	4.6.5
4.12.5.1.1 一般要求	增加“应急门车内手柄处及其前后 100mm 范围内不应作为乘客空间的”要求	4.3.4, 4.1.2.2,
4.12.5.1.2 驾驶员座椅	增加安全带及其固定点要求。	4.3.5
4.12.5.1.3 照管人员座椅	增加 I 型校车和 III 型校车的照管人员座位数要求，增加安全带的要求。修改了照管人员的座椅位置要求。	4.1.3, 4.3.5,
4.12.5.1.4 学生座椅	补充了 I 型校车和 III 型校车的学生座椅尺寸。细化了学生约束系统的要求。细化了学生座椅布置要求。细化了靠背的要求，扶手的要求，调整了扶手高度要求。	4.1.2.1, 4.3.1, 4.3.2, 4.3.3, 4.3.4, 4.3.5,
4.12.5.1.5.1 座间距	补充了 I 型校车和 III 型校车的学生座椅座间距尺寸和照管人员的座间距尺寸，	4.6.7.1
4.12.5.2 座位前方约束隔板	补充了 I 型校车和 III 型校车的学生座椅前约束隔板位置要求，补充了照管人员座椅前的约束隔板，细化了隔板的要求。约束隔板的下边缘离地高改变要求。	4.4
4.12.5.3 乘客门扶手和把手	细化了扶手要求	4.8
4.12.5.4 地板上的活动盖板	凸出底板的最大高度由 8mm 变为 4mm。	4.9
4.12.5.5 急救箱	新增	——
4.12.5.6 车内照明	重新编写，技术要求无差异	4.7
4.12.5.7 内装饰件	新增	——
4.13.1 停车信号臂	新增	——
4.13.2 黄色预备停车灯和红色停车灯	新增	——
4.13.3 校车标志灯	新增	——
4.13.4 倒车信号	新增	——
4.14.1 燃油箱及燃油管路	——	4.1.1.1
4.14.2.1 电器设备及导线	细化了导线的耐温度特性，增加波纹管的阻燃性，乘客舱外插接件防水要求。	4.1.1.1
4.14.2.2 电路保护	——	4.1.1.1
4.14.2.3 电源总开关	新增	——
4.14.2.4 应急开关	新增	——

4.14.3.1 电涡流缓速器	新增了温度报警装置，隔热材料的阻燃性能由符合 GB 8410 改变为符合 GB 8410-2006 中的 A 级。	4.1.1.1
4.14.3.2 排气系统	增加排气系统和燃油系统的位置要求，增加排气尾管的伸出位置要求。	4.1.1.1
4.14.4.1 发动机舱油路布局	——	4.1.1.1
4.14.4.2 发动机舱隔热材料	隔热材料阻燃性能由符合 GB 8410 改变为符合 GB 8410-2006 中的 A 级	4.1.1.1
4.14.4.3 发动机舱灭火装备	新增	——
4.14.5.1 内饰材料	——	4.1.1.2
4.14.5.2 灭火器	增加了照管人员附近的灭火器。取消了灭火器支架的安装空间要求。	4.1.1.1
4.15.1 车外视野	增加车门关闭后的驾驶员观察乘客门外的要求；增加对乘客座椅不影响驾驶员外视野的要求。	4.12.1, 4.12.4, 4.10
4.15.2 辅助倒车系统	要求用后视镜系统。	4.12.2
4.15.3 车内视野	——	4.12.3
4.15.4 前风窗除霜雾装置	新增	——
4.16.1 车内噪声	新增	——
4.16.2 车内空气质量要求	增加了通风量要求，增加有害物质限值要求。增加可安装空气净化器的要求。	4.11
4.17 行驶记录仪	要求带卫星定位。	4.1.4
4.18 上下车引导装置	新增	——
4.19 车辆后围板上的停车提醒标示	新增	——
4.20 随车工具	新增	——
4.21 拖车钩拖车眼	新增	——
附录A校车翻滚保护试验方法	新增	——
附录B 停车信号臂	新增	——
附录C 黄色预备停车灯和红色停车灯	新增	——
附录D驾驶员视野的试验方法	——	附录A
附录E校车碰撞保护试验方法	新增	——
附录F 本标准与GB 24407-2009的主要差异	新增	——